

各サイズ値 **A** ~ **F** (※単位mm)を下記に入力してください

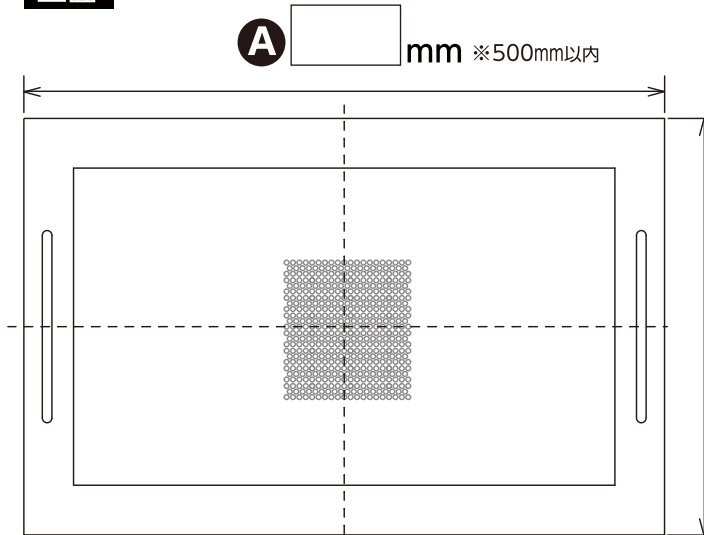


# グリストラップバスケット

材質 / ステンレス

(※単位mm)

上面



※寸法規格外のモノは、価格が変動しますので別途お見積をいたします。

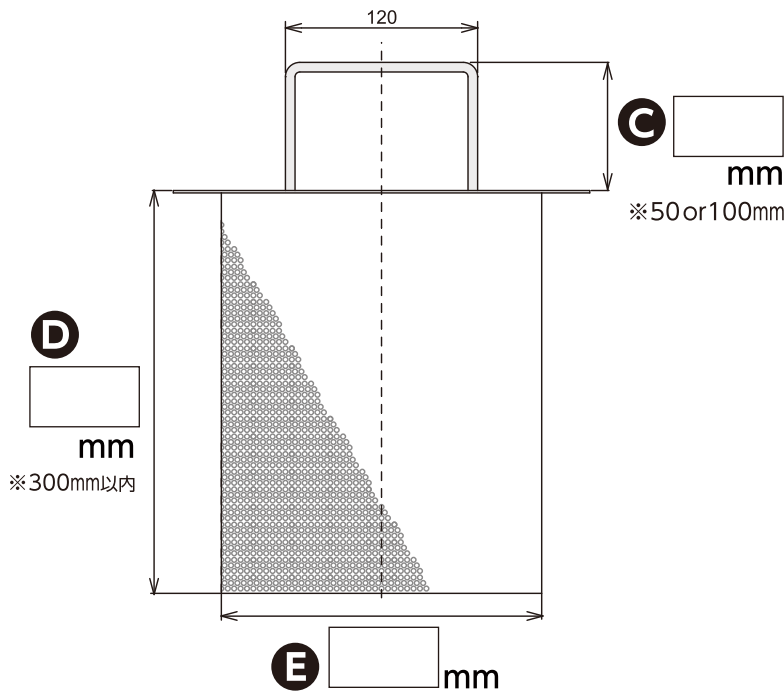
## ※ご注意

寸法サイズの入力の際、間違いが無いようお願いいたします。

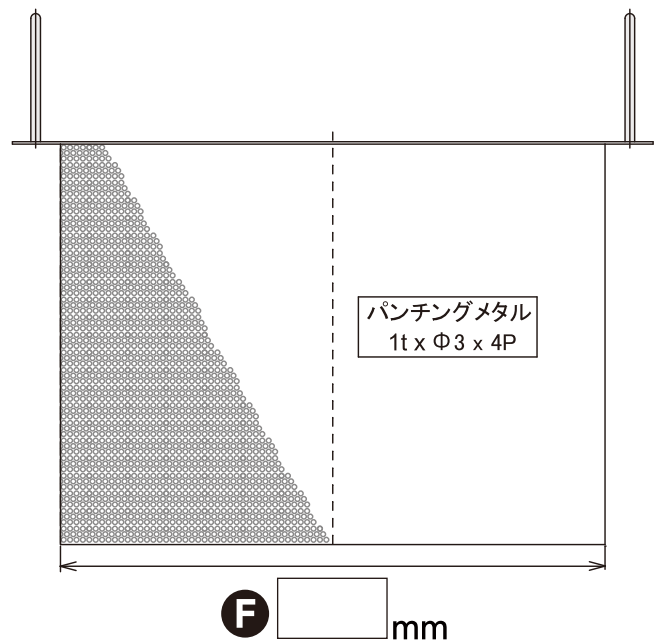
寸法サイズの間違いによる不具合は弊社では責任を負いません。

**B**  mm  
※250mm以内

側面(短辺)



側面(長辺)



サイズ記入ご注文

# FAX 送信状

お申込日 年 月 日

お名前/会社名

ご住所

メールアドレス

ご連絡先(TEL又は携帯)

FAX

寸法サイズの確認後、お手数ですがこちらまでFAX送信をお願いいたします

# 049-247-2864